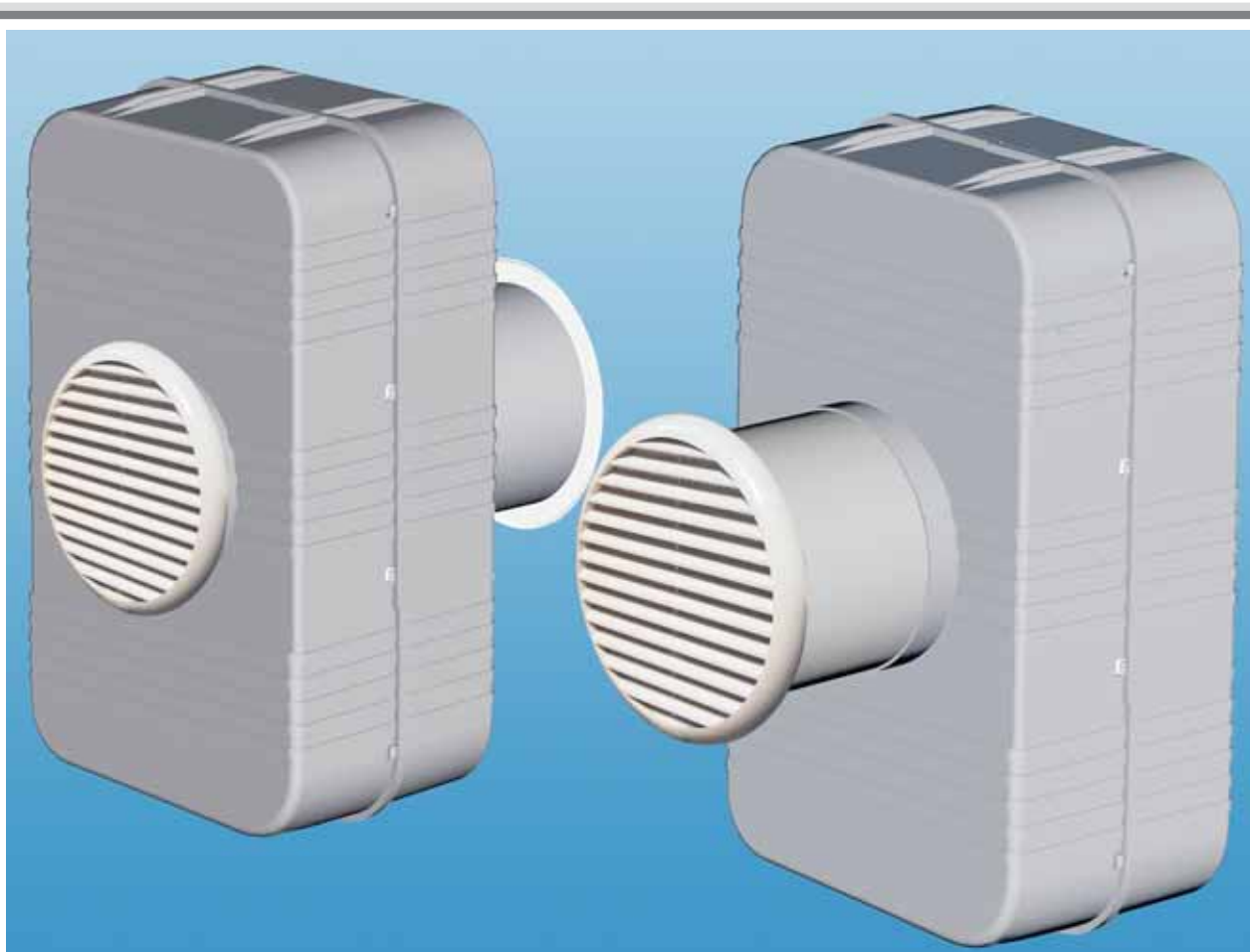
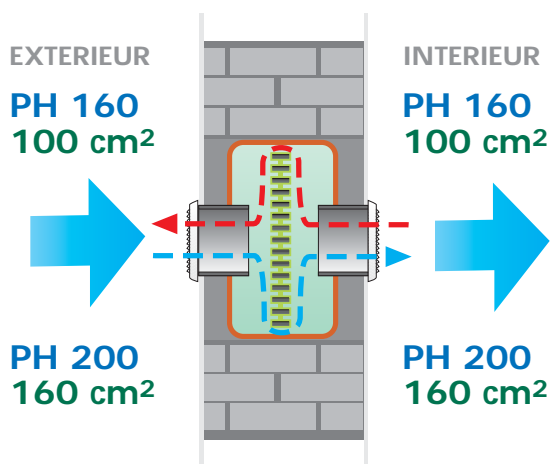


# REDUCTEUR ACOUSTIQUE

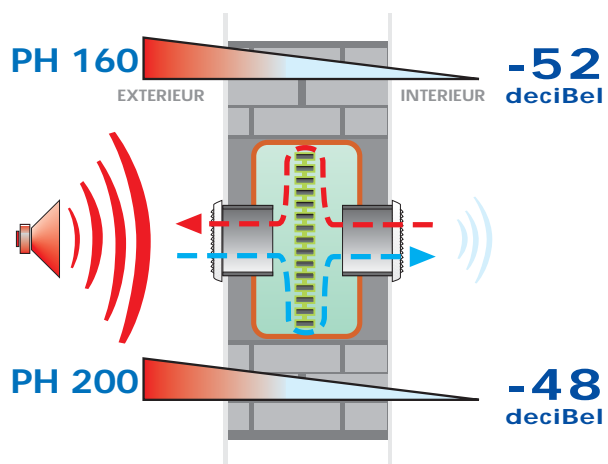
# PHONOBOX®



## PASSAGE D'AIR

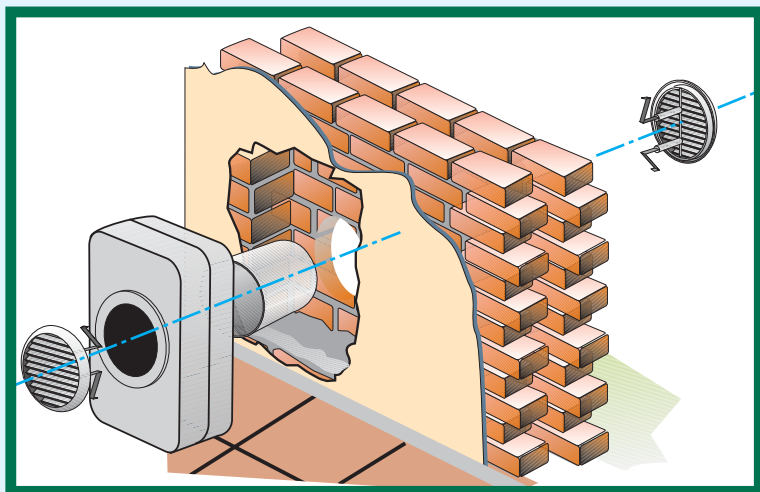


## REDUCTION ACOUSTIQUE



# PHONOBX®

## REDUCTEUR ACOUSTIQUE



Phonobox est certifié selon la norme Européenne EN 20140-10 et EN ISO 717-1 par l'Institute CSI.



Ventilation et protection acoustique des murs périphériques certifiée selon la norme Européenne EN 20140-10 et EN ISO 717-1 (Décret n° 2007-1467 du 12 Octobre 2007).

ADAPTABLE à la ventilation naturelle de tous les locaux privés et publiques tout en obtenant une réduction acoustique de 52 dB (PH160) ou de 48 dB (PH200) garantissant une section de ventilation de 100 cm<sup>2</sup> (PH 160) et 160 cm<sup>2</sup> (PH 200).

INSTALLATION dans les bâtiments neufs ainsi que dans le domaine de la rénovation.

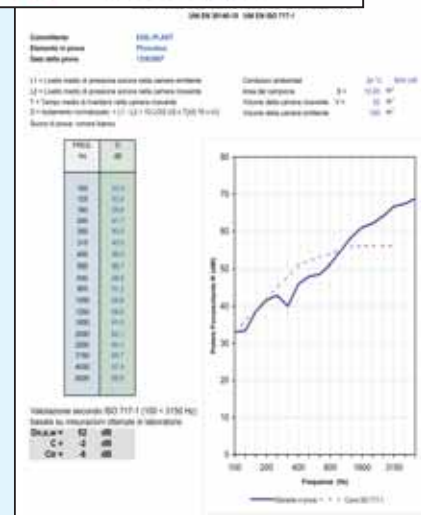
L'UNIQUE réducteur de son dont les grilles intérieures et extérieures se trouvent dans le même axe.

MISE EN OEUVRE UNIVERSELLE dans les murs d'épaisseur de 25 cm à 60 cm.

AUTO EXTINGUIBLE dans tous ses composants.

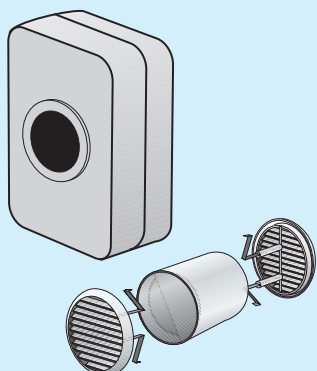
INALTERABLE aux agents atmosphériques et également imperméable et indéformable. Recyclable à 100%.

HYGIENIQUE dans sa partie intérieure, anti-moisissure, antibactérien et imputrescible.



Article	Désignation	Référence	Couleur	Ø trou mm.	passage d'air			€
---------	-------------	-----------	---------	------------	---------------	--	--	---

### Phonobox



mm. 300x500x2230

1 boîtier, 2 grilles rondes à clipser, 1 tube PVC ml. 0,50

PH 160	Gris	160	cm <sup>2</sup> 100	1 piece (mm. 510x500x240)	12	156,00
PH 200	Gris	200	cm <sup>2</sup> 160	1 piece (mm. 510x500x240)	12	169,00



10-12 AVENUE DE LA TRENTAINE 77500 CHELLES  
Tél. (+33) 01 60 93 05 00 - Fax (+33) 01 60 20 74 58  
e-mail: [first.plast@wanadoo.fr](mailto:first.plast@wanadoo.fr)  
[www.first-plast.fr](http://www.first-plast.fr)